

Sistem Pengolahan Data Resep Dan Penjualan Obat Pada Apotek “Sehati” Cilacap

Supriyono

Prodi Teknik Informatika, Fakultas Teknik, Universitas Muhammadiyah Cirebon
neopriyo@gmail.com

Abstrak

Komputer sekarang ini sudah bukan merupakan hal baru lagi, terbukti dengan banyaknya pengguna dan adanya perkembangan komputer yang begitu pesat yang dimanfaatkan untuk meningkatkan efektifitas dan efisiensi kerja. Namun perkembangan tersebut tak akan lepas dari kompetensi sumber daya manusia sendiri sebagai pengguna dan merupakan salah satu aspek yang sangat penting.

Dunia kesehatan merupakan salah satu contoh yang memerlukan komputer dalam pengolahan pengolahan data. Apotek Sehati Cilacap merupakan salah satu contoh farmasi yang memerlukan alat bantu komputer, untuk menangani pengolahan data obat secara cepat dan akurat.

Agar tujuan tersebut dapat tercapai diperlukan adanya sistem yang dapat menangani salah satu kegiatan rutin di Apotek Sehati Cilacap khususnya di bagian inventori dan penjualan obat, di mana komputer digunakan sebagai alat bantu untuk mempermudah proses tersebut.

Adapun sistem yang dijalankan di Apotek Sehati Cilacap khususnya dalam proses pengadaan barang masih bersifat manual sehingga menimbulkan kelambatan dan memungkinkan terjadinya kesalahan dalam proses perhitungan. Sehingga dipandang perlu untuk melakukan transformasi sistem dari model manual menjadi sistem yang otomatis berbasis komputer.

Kata kunci: resep, obat, apotek, komputerisasi, otomatis

1. PENDAHULUAN

Pada masa sekarang, kebutuhan hidup manusia selalu berkembang dan meningkat dari hari ke hari serta tak akan pernah puas dengan apa yang diperolehnya, sedangkan kebutuhan akan penyajian informasi yang cepat dan tepat berkembang dengan pesat sesuai dengan kemajuan jaman dan sangat dibutuhkan oleh berbagai pihak khususnya dalam bidang kesehatan. Sehingga manusia harus berusaha meningkatkan usahanya yang berkaitan dengan kecepatan dan ketepatan penyajian informasi, media yang di perlukan untuk membantu penyajian informasi tersebut salah satunya yaitu media komputer

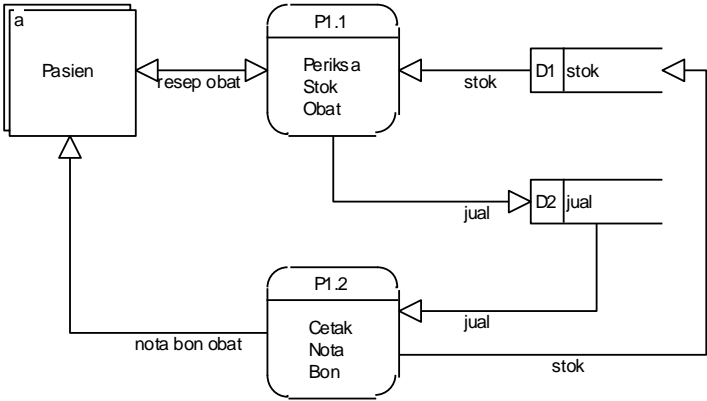
Dalam dunia kesehatan efisiensi waktu dan kerja sangat diutamakan agar mencapai kinerja yang maksimal. Salah satu aplikasi yang bisa digunakan terhadap kemajuan sistem informasi persediaan obat pada Apotek Sehati Cilacap. Kegiatan yang ada di Apotek Sehati Cilacap adalah memberikan pelayanan kesehatan terutama pemberian resep obat dari

dokter bagi masyarakat. Dalam kegiatannya, apotek merupakan pusat pengembangan dan pelayanan resep dokter untuk masyarakat yang sekaligus merupakan pos terdepan dalam pelayanan kebutuhan obat masyarakat.

Dalam pelayanan pada Apotek Sehati Cilacap khususnya pada pengolahan data obat perlu di terapkannya program komputerisasi, karena sistem informasi akan pengolahan data persediaan obat yang sedang berjalan masih menggunakan sistem manual, yang dapat mengakibatkan informasi yang di butuhkan tentang pengolahan data pengadaan obat tidak dapat diperoleh secara cepat dan tepat.

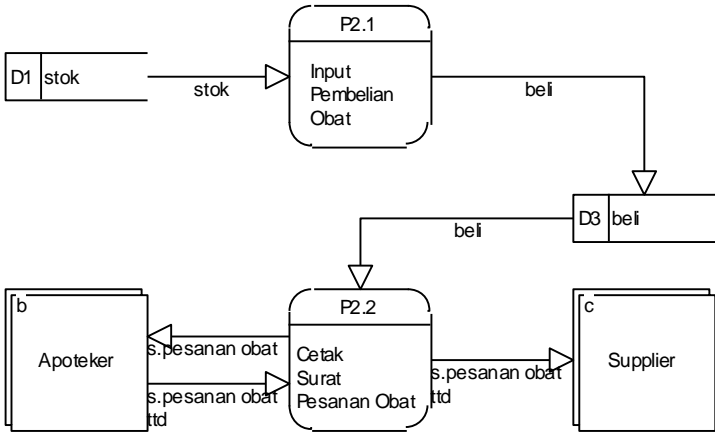
Oleh karena itu dalam sistem pengolahan data persediaan obat, khususnya data persediaan obat pada apotek harus *up-to-date*, sehingga dapat memberikan pelayanan kesehatan berdasarkan resep dokter yang cepat bagi masyarakat dengan tersedianya obat dan data yang sesuai dengan kebutuhan masyarakat.

2.3. Diagram Aliran Data Logik Tingkat 1 Proses Penjualan



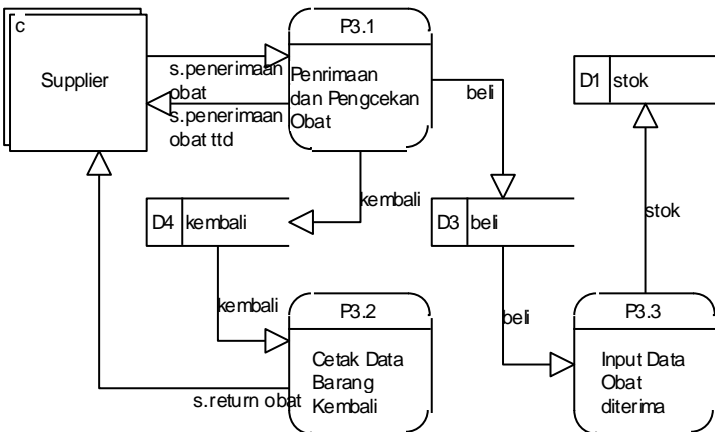
Gambar 3. DAD Logik Tingkat 1 Proses Penjualan

2.4. Diagram Aliran Data Logik Tingkat 1 Proses Pembelian



Gambar 4. DAD Logik Tingkat 1 Proses Pembelian

2.5. Diagram Aliran Data Logik Tingkat 1 Proses Penerimaan



Gambar 5. DAD Logik Tingkat 1 Proses Penerimaan

2.6. Rancangan Database/ Tabel

Definisi DBMS pada sejumlah literatur sangatlah bervariasi. Secara umum DBMS diartikan sebagai suatu program komputer yang

digunakan untuk memasukkan, mengubah, memanipulasi dan memperoleh data informasi dengan praktis dan efisien (Kadir, 1999).

Tabel 1. Stok

<i>Field</i>	<i>Type</i>	<i>Width</i>	<i>Description</i>
Kd_Obat	Text	5	Kode Obat
Nm_Obat	Text	30	Nama Obat
Satuan	Text	30	Satuan Obat
Jenis_Obat	Text	10	Jenis Obat
Harga	Number	Long Int	Harga Obat
Jumlah	Number	Long Int	Jumlah Obat

Tabel 2. Suplier

<i>Field</i>	<i>Type</i>	<i>Width</i>	<i>Description</i>
Kd_Sup	Text	5	Kode Suplier
Nm_Sup	Text	30	Nama Pasien
Alamat	Text	35	Alamat
No_Tlp	Text	15	Status pasien

Tabel 3. Jual

<i>Field</i>	<i>Type</i>	<i>Width</i>	<i>Description</i>
No_Fak	Text	4	Nomor Faktur
Kd_Obat	Text	5	Kode Obat
Qty_Jual	Number	9	Jumlah Penjualan Obat

Tabel 4. JualDet

<i>Field</i>	<i>Type</i>	<i>Width</i>	<i>Description</i>
No_Fak	Text	4	Nomor Faktur
Tgl_Jual	Date	8	Tanggal Jual
Jml_Jual	Number	9	Jumlah Penjualan

Tabel 5. Beli

<i>Field</i>	<i>Type</i>	<i>Width</i>	<i>Description</i>
No_Beli	Text	4	Nomor Pembelian
Kd_Obat	Text	5	Kode Obat
Qty_Beli	Number	9	Jumlah Pembelian Obat

Tabel 6. BeliDet

<i>Field</i>	<i>Type</i>	<i>Width</i>	<i>Description</i>
No_Beli	Text	4	Nomor Pembelian
Tgl_Beli	Date	8	Taggal Pembelian
Jml_Beli	Number	9	Jumlah Pembelian

Tabel 7. Kembali

<i>Field</i>	<i>Type</i>	<i>Width</i>	<i>Description</i>
No_FakKembali	Text	4	Nomor Faktur Kembali
Kd_Obat	Text	5	Kode Obat
Qty_Kembali	Number	9	Jumlah Return Obat

Tabel 8. KembaliDet

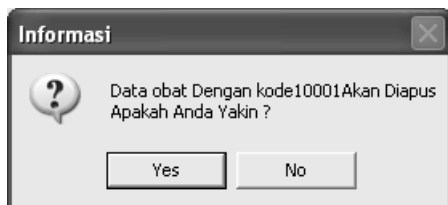
<i>Field</i>	<i>Type</i>	<i>Width</i>	<i>Description</i>
No_FakKembali	Text	4	Nomor Faktur Kembali
Tgl_Kembali	Date	8	Tanggal Return
Jml_Kembali	Number	9	Jumlah Return

Masukkan Kode Obat lalu klik tombol tambah untuk memasukkan data Obat yang baru lalu isikan data pendukung lainnya di bagian bawah sesuai dengan jenis datanya dan klik simpan untuk menyimpan data, bila Kode Obat yang diinputkan sudah ada, maka akan tampil kotak dialog/konfirmasi seperti pada Gambar 8.



Gambar 8. Konfirmasi Kode Obat

Setelah memasukkan Kode Obat yang ada dengan mengklik tombol Ubah maka kita dapat mengedit data Obat untuk menyimpannya klik tombol Simpan maka data yang baru akan tersimpan. Klik Hapus untuk menghapus data dan ditampilkan kotak dialog konfirmasi penghapusan data obat seperti pada Gambar 9.

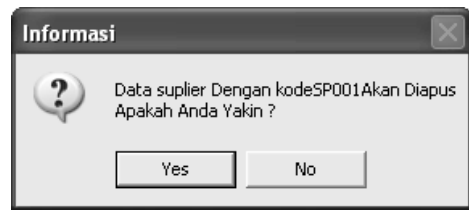


Gambar 9. Konfirmasi Hapus Data Obat

Jika ingin keluar dari form Stok Obat klik tombol Keluar maka akan kembali ke Menu Utama. Pilih menu bar Master dan pilih Suplier, maka akan tampil Form Suplier berikut:

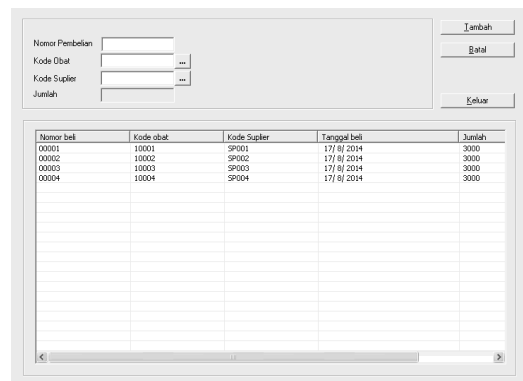
Masukkan Kode Suplier lalu klik tombol tambah untuk memasukkan data Suplier yang baru lalu isikan data pendukung lainnya di bagian bawah sesuai dengan isian datanya dan klik simpan untuk menyimpan data.

Setelah memasukkan Kode Suplier yang ada dengan mengklik tombol Ubah maka kita dapat mengedit data Suplier untuk menyimpannya klik tombol Simpan maka data yang baru akan tersimpan. Klik Hapus untuk menghapus data dengan demikian akan ditampilkan konfirmasi penghapusan data suplier seperti pada Gambar 10



Gambar 10. Konfirmasi Hapus Data Suplier

Setelah klik yes maka data akan dihapus dari data suplier. Jika ingin keluar dari form Suplier klik tombol Keluar maka akan kembali ke Menu Utama. Pilih menu bar Transaksi dan pilih Pembelian, maka akan tampil Form Pembelian seperti pada Gambar 11.



Gambar 11. Pembelian

Masukkan Nomor Pembelian lalu klik tombol tambah untuk memasukkan data Pembelian yang baru lalu isikan data pendukung lainnya di bagian bawah sesuai dengan isian datanya dan klik simpan untuk menyimpan data, bila Nomor Pembelian yang diinputkan sudah ada, maka akan tampil informasi bahwa nomor pembelian tersebut sudah ada.

Jika ingin keluar dari form Suplier klik tombol Keluar maka akan kembali ke Menu Utama. Pilih menu bar Transaksi dan pilih Penjualan, maka akan tampil Form Penjualan seperti pada Gambar 12.

Nomor Faktur	Kode Obat	Tanggal	Jumlah
00001	10001	29/ 8/ 2014	1000
00002	10002	29/ 8/ 2014	1000
00003	10003	29/ 8/ 2014	1000
00004	10004	29/ 8/ 2014	1000

Gambar 12. Penjualan

Masukkan Nomor Faktur lalu klik tombol tambah untuk memasukkan data Penjualan yang baru lalu isikan data pendukung lainnya di bagian bawah sesuai dengan jenis datanya dan klik simpan untuk menyimpan data.

Jika ingin keluar dari form Penjualan klik tombol Keluar maka akan kembali ke Menu Utama. Pilih menu bar Transaksi dan pilih Pengembalian, maka akan tampil Form Pengembalian seperti pada Gambar 13.

Nomor Faktur	Kode Obat	Kode Suplier	Tanggal	Jumlah	Alasan
00001	10001	SP001	17/ 8/ 2014	1000	Rusak
00002	10001	SP002	17/ 8/ 2014	1000	Rusak
00003	10003	SP004	17/ 8/ 2014	1000	Rusak
00004	10001	SP004	17/ 8/ 2014	1000	Rusak

Gambar 13. Pengembalian

Masukkan Nomor Faktur lalu klik tombol tambah untuk memasukkan data Pengembalian yang baru lalu isikan data pendukung lainnya di bagian bawah sesuai dengan isian datanya dan klik simpan untuk menyimpan data.

Jika ingin keluar dari form Pengembalian klik tombol Keluar maka akan kembali ke Menu Utama. Untuk mengakhiri program pilih menu Master lalu pilih menu pada Keluar.

4. KESIMPULAN

Berdasarkan hasil penelitian dan pembahasan yang telah dilakukan, dapat diperoleh beberapa kesimpulan:

1. Sistem informasi persediaan obat pada Apotek Sehati Cilacap dengan menggunakan Microsoft Visual Basic 6.0 dirasakan sangat membantu pelayanan kepada pelanggan.
2. Penanganan obat pada apotek Sehati dapat dilakukan lebih cepat dan akurat serta efisien dibandingkan dengan cara sebelumnya yaitu sitem manual.
3. Masih kurangnya sumber daya manusia yang ada di Apotek Sehati Cilacap dalam hal penguasaan ilmu komputer.

5. SARAN

1. Kinerja kegiatan pengelolaan persediaan obat di Apotek Sehati Cilacap dapat ditingkatkan dengan cara menambah fitur/fasilitas program lebih lengkap.
2. Sistem komputerisasi penanganan obat ini sebaiknya bisa dimanfaatkan untuk komputer yang menggunakan jaringan lokal.
3. Keterampilan karyawan apotek dalam bidang komputer seyogyanya lebih ditingkatkan misalnya dengan mengikuti pelatihan komputer agar kinerja manajemen secara keseluruhan dapat ditingkatkan.

DAFTAR PUSTAKA

- Abdul Kadir, 1999, *Konsep & Tuntunan Praktis Basis Data*; Andi Offset, Yogyakarta.
- Adi Kurniadi, *Pemrograman Microsoft Visual Basic 6.0*, 2000, Cetakan Kedua, Elex Media Komputindo, Jakarta.
- Fathansyah. Ir, 2002, *Basis Data*, Informatika, Bandung.

- Gardon B. Davis. 1998, *Sistem Informasi Manajemen*, Bagian I, PT Pustaka Binaman Prasindo.
- Harianto Kristanto, 1994, *Konsep Perancangan Database*, Yogyakarta.
- Ichwani Putrajaya, B.Sc., Wisnu Nugroho, *Pemrograman Database*, Cetakan Pertama, Andi Offset, Yogyakarta, 1997.
- Jerry FitzGerald, Ardra F. FitzGerald dan Warren D. Stallings, 1981, Jr. *Fundamentals of Systems Analysis*.
- Jogiyanto Hartono, MBA, Ph.D., 1990, *Analisis Dan Desain Sistem Informasi Pendekatan Terstruktur Teori Dan Praktek Aplikasi Bisnis*, Andi Offset, Yogyakarta.
- Jogiyanto, 2000, *Analisis dan Desain Sistem Informasi*, Andi Offset, Yogyakarta.
- Jogiyanto Hartono, MBA, Ph.D.Akt, 2000, *Analisis Dan Desain Sistem Informasi : Pendekatan Terstruktur*, Andi Offset, Yogyakarta.
- Pamungkas, Ir., *Tips dan Trik Microsoft Visual Basic 6.0*, Cetakan Keempat, Elex Media Komputindo, Jakarta, 2002.
- Roger S. Pressman, Ph.D, 2000, *Rekayasa Perangkat Lunak Pendekatan Praktisi*, Andi Offset, Yogyakarta
- Wahana Komputer, *Panduan Praktis Pemrograman Visual Basic 6.0 Tingkat Lanjut*, Andi Offset, Yogyakarta, 2002.